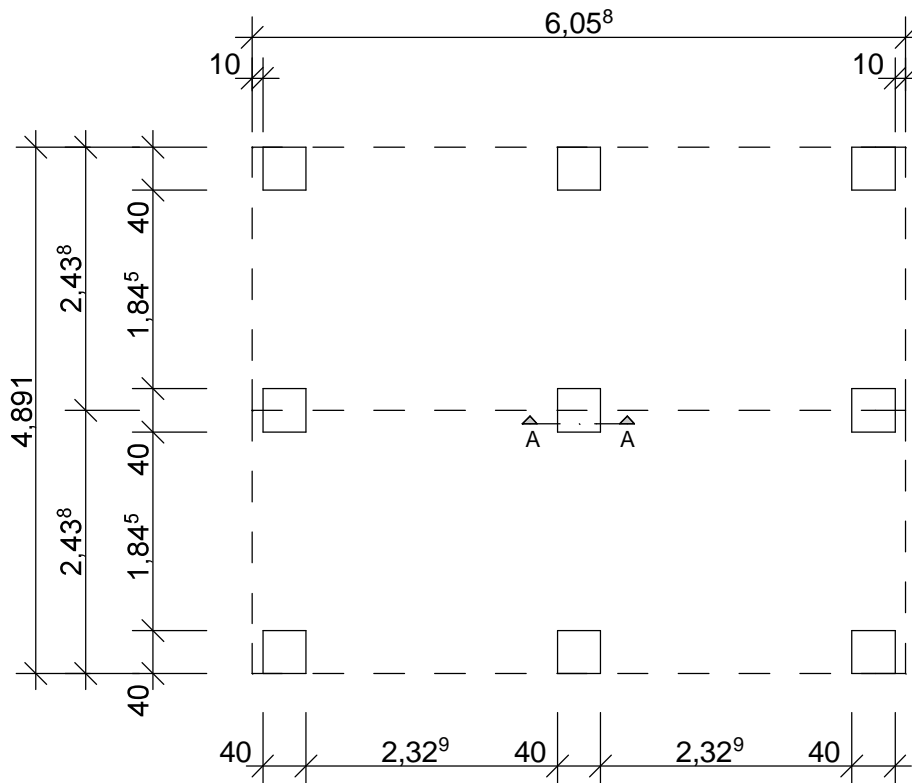
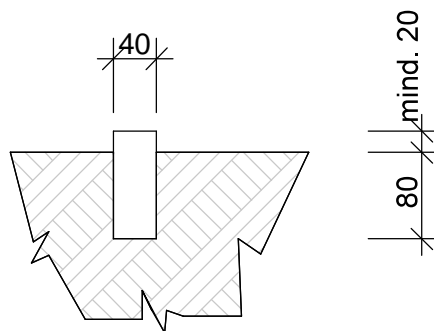


**Fundamentplan-Vorschlag**



**Schnitt A-A**



Maße: in m, cm

## Acker Raum-Systeme GmbH

Gertrudenkirchhof 10  
D-20095 Hamburg

Tel.: (+49) 040/ 685 669  
Fax.: (+49) 040/ 683 905

[www.acker-gmbh.de](http://www.acker-gmbh.de)



Container- u. Modulbauten

### Fundamentplan-Vorschlag in der Praxis



Containerfundamente "atmen" lassen, sonst kann es zu erheblichen Schäden im Container kommen.